

تم تحميل وعرض المادة من :



موقع واجباتك

www.wajibati.net

موقع واجباتي منصة تعليمية تساهم بنشر حل المناهج الدراسية بشكل متميز لترتقي بمجال التعليم على الإنترنت ويستطيع الطلاب تصفح حلول الكتب مباشرة لجميع المراحل التعليمية المختلفة



حمل التطبيق من هنا

الصف: خامس ابتدائي
اليوم :
التاريخ : / / ١٤٤٤ هـ
الزمن : ساعة ونصف فقط



المملكة العربية السعودية
وزارة التعليم
إدارة تعليم منطقة تبوك

اختبار نهاية الفصل الدراسي الثالث (الدور الأول)

مادة **العلوم** للصف الخامس ابتدائي

للعام الدراسي ١٤٤٤ هـ

رقم الجلوس :

اسم الطالبة :

رقم السؤال	الدرجة رقما	الدرجة كتابة	المصححة	المراجعة	المدققة
السؤال الأول					
السؤال الثاني					
السؤال الثالث					

درجة الاختبار النهائية: فقط لا غير من ٤٠ درجة



النجاح ليس إنجازاً بقدر ما هو قدرة مستمرة على الإنجاز





السؤال الأول: اختاري الإجابة الصحيحة في كلا مما يلي:

١٠

١- اصغروحدة في العنصر تحمل صفاته:

أ	المركب	ب	الجزئي	ج	الذرة	د	العنصر
---	--------	---	--------	---	-------	---	--------

٢- أي التغيرات التالية تغير فيزيائي:

أ		ب		ج		د	
---	---	---	---	---	---	---	---





٣- الآلة البسيطة التي تدخل في صناعة المصعد الكهربائي هي:

أ	الإسفين	ب	البيجرلا	ج	السطح المائل	د	الرافعة
---	---------	---	----------	---	--------------	---	---------

٤- يمثل الشكل التالي:

أ	ذرة	ب	جزئي	ج	مركب	د	نيوترونات
---	-----	---	------	---	------	---	-----------

٥- أي التغيرات التالية تغير كيميائي:

أ		ب		ج		د	
---	---	---	---	---	---	---	---

٦- درجة غليان الماء هي :

أ	٥٠	ب	صفر	ج	١٠٠	د	٧٠
---	----	---	-----	---	-----	---	----

٧- أي العناصر التالية تعد الأكثر في الجدول الدوري:

أ	الفلزات	ب	اللافلزات	ج	اشباه الفلزات	د	العناصر
---	---------	---	-----------	---	---------------	---	---------

٨- يبين التفاعل الكيميائي في الشكل تكون:

أ	مخلوط	ب	عنصر	ج	مركب	د	فلز
---	-------	---	------	---	------	---	-----

٩- يمثل الشكل المجاور:

أ	عدسة مستوية	ب	عدسة مقعرة	ج	عدسة محدبة	د	سبيكة
---	-------------	---	------------	---	------------	---	-------

١٠- يقاس كلا من الشغل والطاقة بوحدة :

أ	نيوتن	ب	الجول	ج	كيلوجرام	د	المتر
---	-------	---	-------	---	----------	---	-------

أ- ضعي المصطلحات التالية في مكانها المناسب:

(العنصر – التسامي – الشغل – الطاقة – التمدد الحراري – الآلة البسيطة – موجة صوتية)

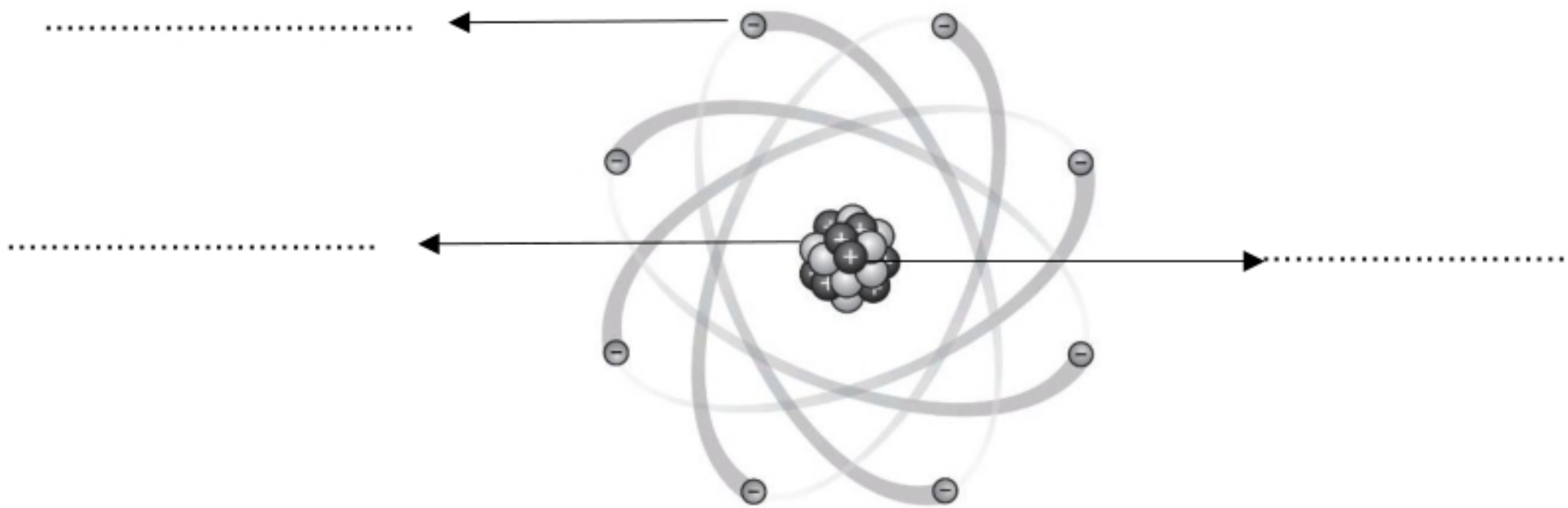
- ١- (.....) أداة تعمل على تغيير مقدار القوة اللازمة واتجاهها لإنجاز الشغل.
- ٢- (.....) المقدرة على إنجاز شغل ما .
- ٣- (.....) تحول المادة من الحالة الصلبة الى الحالة الغازية مباشرة دون المرور بالحالة السائلة.
- ٤- (.....) مادة نقية لا يمكن تجزئتها الى أجزاء أبسط.
- ٥- (.....) القوة المبذولة لتحريك جسم ما مسافة معينة.
- ٦- (.....) سلسلة التضاعقات والتخلخلات المنتقلة خلال مادة ما.
- ٧- (.....) زيادة حجم المادة نتيجة الارتفاع في درجة الحرارة.

ب- ضعي علامة (✓) او (✗) امام العبارات التالية:

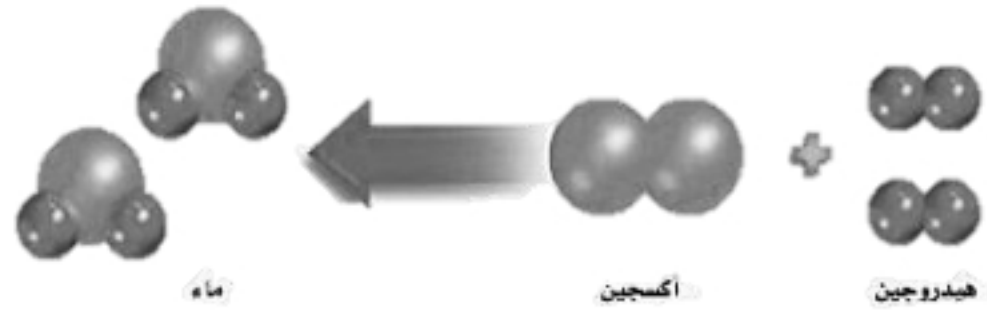
١	الفلزات موصله جيدة للحرارة والكهرباء.
٢	يستعمل الكلور للقضاء على البكتيريا.
٣	من مؤشرات حدوث التفاعل الكيميائي تصاعد الغازات.
٤	اثناء سقوط كرة من ارتفاع معين فإنها تكتسب طاقة ضوئية.
٥	ينتقل الصوت في الفضاء الخارجي.
٦	الطاقة لا تفنى ولا تستحدث ولكنها تتحول من شكل الى اخر.
٧	رتب العالم مندليف العناصر من الاخف الى الاثقل.
٨	تكون سرعة الأصوات اكبر في المواد السائلة.
٩	اللافلزات قابلة للطرق والتشكيل.
١٠	الطاقة الموجودة في الروابط بين ذرات المادة وجزئياتها هي طاقة مغناطيسية

ج- ضعي الكلمات التالية في اماكنها المناسبة:

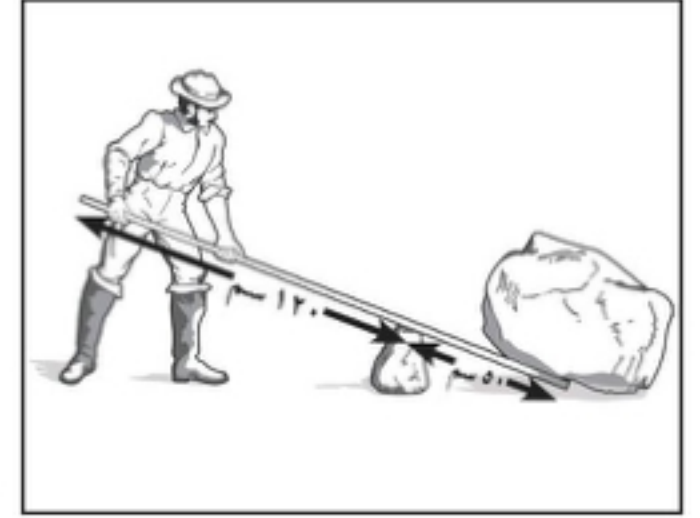
(الكترون – بروتون – نيوترون)



أ- أكمل الفراغات التالية:



المواد المتفاعلة هي : المواد الناتجة هي :



طول ذراع القوة في الرافعة =

ب- رقمي العمود الاخر بما يناسبه في العمود الأول:

يحدث بسبب انعكاس الموجات الصوتية.	
الذهب	
هو المسافة بين قمتين او قاعين متتاليتين للموجة.	
الزجاج	
الكتاب	

١	يمثل النوع الأول من الروافع.
٢	طول الموجة.
٣	لا يبذل شغلاً.
٤	جسم شفاف ويسمح بنفاذ الضوء من خلاله
٥	الصدى.
٦	جسم غير شفاف ولا يسمح بنفاذ الضوء من خلاله.
٧	من الفلزات.

انتهت الاسئلة
دعواتي لكن بالتوفيق والنجاح
العلمة: أمل الزهراني

الصف: خامس ابتدائي
اليوم:
التاريخ: / / ١٤٤٤ هـ
الزمن: ساعة ونصف فقط

نموذج إجابة

المملكة العربية السعودية
وزارة التعليم
إدارة تعليم منطقة تبوك

نموذج اجابة

اختبار نهاية الفصل الدراسي الثالث (الدور الأول)

مادة **العلوم** للصف الخامس ابتدائي

للعام الدراسي ١٤٤٤ هـ

رقم الجلوس :

اسم الطالبة :

رقم السؤال	الدرجة رقما	الدرجة كتابة	المصححة	المراجعة	المدققة
السؤال الأول					
السؤال الثاني					
السؤال الثالث					

درجة الاختبار النهائية: فقط لا غير من ٤٠ درجة



النجاح ليس إنجازاً بقدر ما هو قدرة مستمرة على الإنجاز





السؤال الأول: اختاري الإجابة الصحيحة في كلا مما يلي:

١٠

١- اصغروحدة في العنصر تحمل صفاته:

أ	المركب	ب	الجزئي	ج	الذرة	د	العنصر
---	--------	---	--------	---	-------	---	--------

٢- أي التغيرات التالية تغير فيزيائي:

أ		ب		ج		د	
---	---	---	---	---	---	---	---





٣- الآلة البسيطة التي تدخل في صناعة المصعد الكهربائي هي:

أ	الإسفين	ب	البيجرلا	ج	السطح المائل	د	الرافعة
---	---------	---	----------	---	--------------	---	---------

٤- يمثل الشكل التالي:

أ	ذرة	ب	جزئي	ج	مركب	د	نيوترونات
---	-----	---	------	---	------	---	-----------

٥- أي التغيرات التالية تغير كيميائي:

أ		ب		ج		د	
---	---	---	---	---	---	---	---

٦- درجة غليان الماء هي :

أ	٥٠	ب	صفر	ج	١٠٠	د	٧٠
---	----	---	-----	---	-----	---	----

٧- أي العناصر التالية تعد الأكثر في الجدول الدوري:

أ	الفلزات	ب	اللافلزات	ج	اشباه الفلزات	د	العناصر
---	---------	---	-----------	---	---------------	---	---------

٨- يبين التفاعل الكيميائي في الشكل تكون:

أ	مخلوط	ب	عنصر	ج	مركب	د	فلز
---	-------	---	------	---	------	---	-----

٩- يمثل الشكل المجاور:

أ	عدسة مستوية	ب	عدسة مقعرة	ج	عدسة محدبة	د	سبيكة
---	-------------	---	------------	---	------------	---	-------

١٠- يقاس كلاً من الشغل والطاقة بوحدة:

أ	نيوتن	ب	الجول	ج	كيلوجرام	د	المتر
---	-------	---	-------	---	----------	---	-------

السؤال الثاني:

أ- ضعي المصطلحات التالية في مكانها المناسب:

(العنصر – التسامي – الشغل – الطاقة – التمدد الحراري – الالة البسيطة – موجة صوتية)

١- (.....الالة البسيطة.....) أداة تعمل على تغيير مقدار القوة اللازمة واتجاهها لإنجاز الشغل.

٢- (.....الطاقة.....) المقدرة على انجاز شغل ما .

٣- (.....التسامي.....) تحول المادة من الحالة الصلبة الى الحالة الغازية مباشرة دون المرور بالحالة السائلة.

٤- (.....العنصر.....) مادة نقية لا يمكن تجزئتها الى أجزاء ابسط.

٥- (.....الشغل.....) القوة المبذولة لتحريك جسم ما مسافة معينة.

٦- (.....موجة صوتية.....) سلسلة التضغطات والتخلخلات المنتقلة خلال مادة ما.

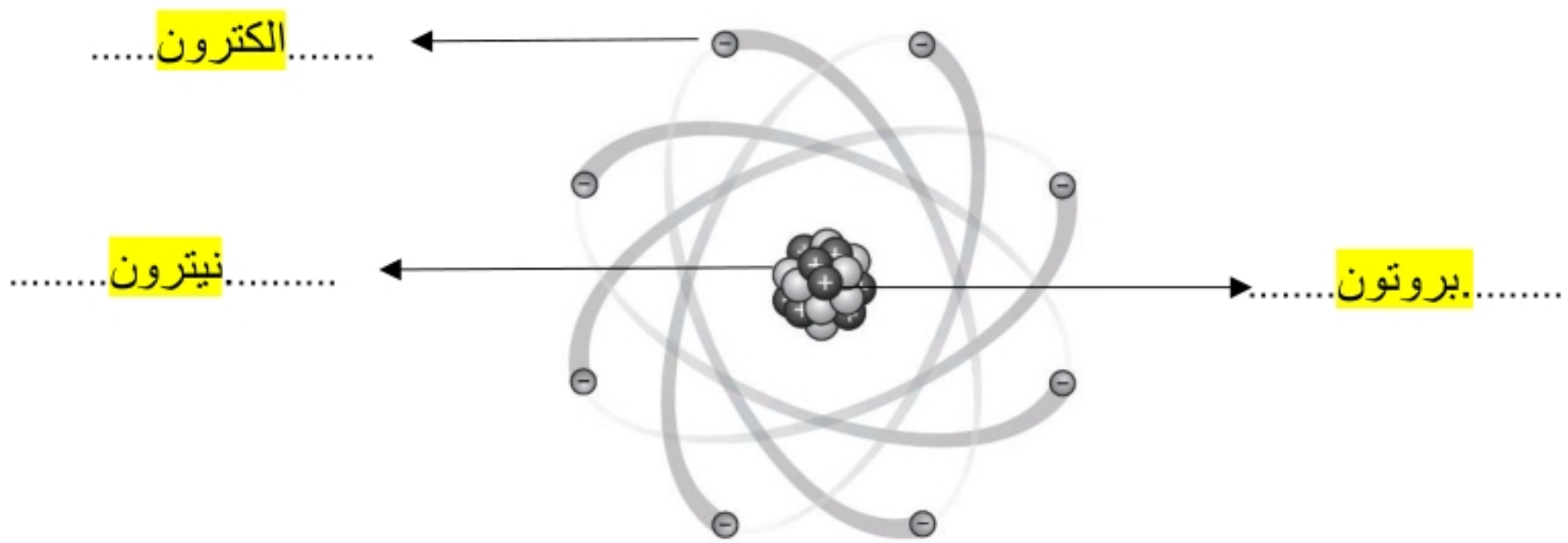
٧- (.....التمدد الحراري.....) زيادة حجم المادة نتيجة الارتفاع في درجة الحرارة.

ب- ضعي علامة (✓) او (✗) امام العبارات التالية:

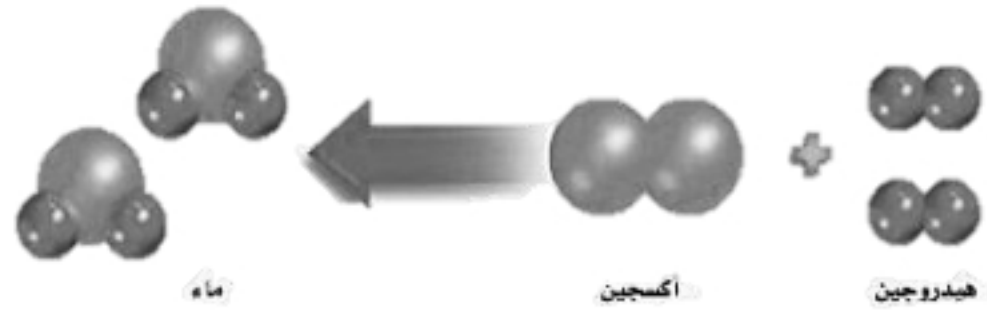
✓	١	الفلزات موصله جيدة للحرارة والكهرباء.
✓	٢	يستعمل الكلور للقضاء على البكتيريا.
✓	٣	من مؤشرات حدوث التفاعل الكيميائي تصاعد الغازات.
✗	٤	اثناء سقوط كرة من ارتفاع معين فإنها تكتسب طاقة ضوئية.
✗	٥	ينتقل الصوت في الفضاء الخارجي.
✓	٦	الطاقة لا تفنى ولا تستحدث ولكنها تتحول من شكل الى اخر.
✓	٧	رتب العالم مندليف العناصر من الاخف الى الاثقل.
✗	٨	تكون سرعة الأصوات اكبر في المواد السائلة.
✗	٩	اللافلزات قابلة للطرق والتشكيل.
✗	١٠	الطاقة الموجودة في الروابط بين ذرات المادة وجزئياتها هي طاقة مغناطيسية

ج- ضعي الكلمات التالية في اماكنها المناسبة:

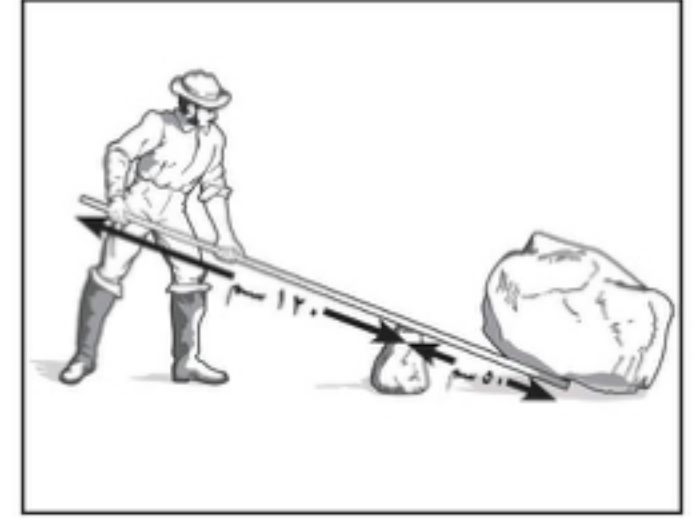
(الكترون – بروتون – نيوترون)



أ- أكمل الفراغات التالية:



المواد المتفاعلة هي : هيدروجين + أكسجين المواد الناتجة هي : ماء



طول ذراع القوة في الرافعة = ١٢٠ سم

ب- رقمي العمود الاخر بما يناسبه في العمود الأول:

يحدث بسبب انعكاس الموجات الصوتية.	٥
	٣
	٧
	١
هو المسافة بين قمتين او قاعين متتاليتين للموجة.	٢
	٤
الزجاج	
	٦
الكتاب	

١	يمثل النوع الأول من الروافع.
٢	طول الموجة.
٣	لا يبذل شغلاً.
٤	جسم شفاف ويسمح بنفاذ الضوء من خلاله
٥	الصدى.
٦	جسم غير شفاف ولا يسمح بنفاذ الضوء من خلاله.
٧	من الفلزات.

انتهت الاسئلة
دعواتي لكن بالتوفيق والنجاح
العلمة: أمل الزهراني

المادة: علوم		المملكة العربية السعودية.
الصف: خامس ابتدائي		وزارة التعليم.
التاريخ: ١٤٤٤/١٢/١ هـ		إدارة تعليم
اليوم: الأثنين		مكتب تعليم
عدد الصفحات: ٣		مدرسة
الزمن: ساعة ونصف.		أسئلة الاختبار النهائي (الفصل الدراسي الثالث) للعام الدراسي ١٤٤٤ هـ

اسم الطالب:			رقم الجلوس:		
رقم السؤال	الدرجة التي حصلت عليها الطالبة		المصححة	المراجعة	المدققة
	رقمًا	كتابة			
الأول		فقط لا غير			
الثاني		فقط لا غير			
الثالث		فقط لا غير			
المجموع		فقط لا غير			


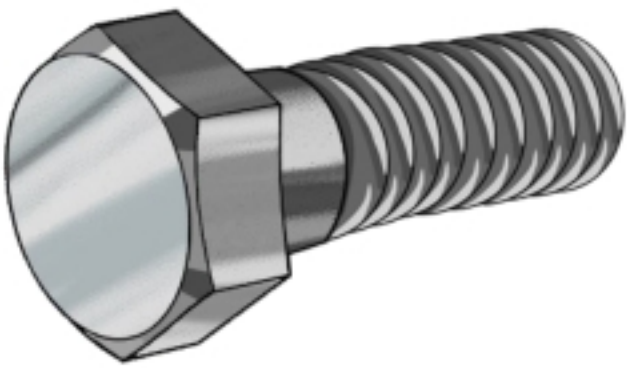
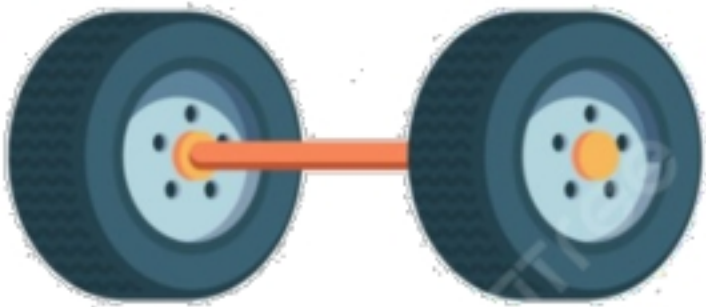
١٠

♥ السؤال الأول (أ) اكتب المصطلح العلمي المناسب أمام العبارات الآتية.

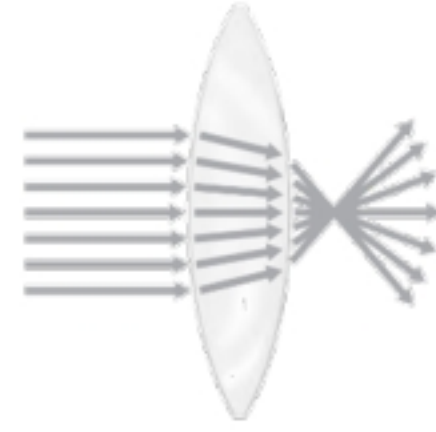
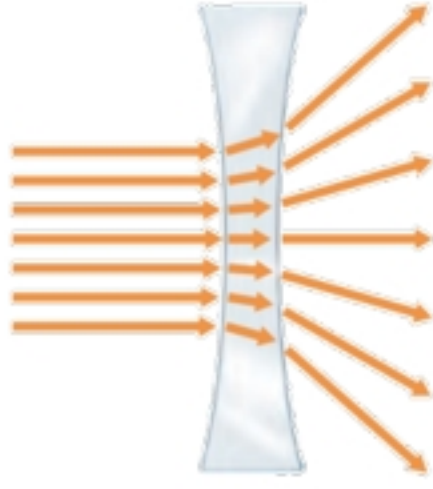
(العنصر - الأجسام المعتمدة - الشغل - الصدا - موجة صوتية)

.....	١. مادة نقية لا يمكن تجزئتها إلى مواد أصغر عن طريق التفاعلات الكيميائية.
.....	٢. مركب يتكون نتيجة اتحاد الحديد مع الأكسجين الموجود في الهواء الجوي.
.....	٣. القوة المبذولة لتحريك جسم ما مسافة معينة.
.....	٤. الأجسام التي تحجب مرور جميع الضوء خلالها تسمى
.....	٥. سلسلة التضامات والتخلخلات المنتقلة خلال مادة ما.

♥ السؤال الأول (ب) صنفى الآلات التي أمامك إلى (آلة بسيطة أو آلة مركبة):

		
.....

♥ السؤال الأول (ج) اذكر أنواع العدسات التي أمامك.



.....

.....

٢٠

♥ السؤال الثاني: اختاري الإجابة الصحيحة لكل فقرة من الفقرات التالية.

١- أي ألوان الضوء له طول موجي أكبر؟

(د) البنفسجي

(ج) الأزرق

(ب) الأصفر

(أ) الأحمر

٢- حسب قانون الانعكاس فإن الضوء الساقط على جسم ينعكس

(د) تختلف الزاوية حسب الجسم

(ج) بزاوية أقل

(ب) بزاوية أكبر

(أ) بالزاوية نفسها

٣- في أي مميّلي تكون سرعة الصوت أكبر؟

(د) الزيت

(ج) الماء

(ب) الهواء

(أ) الحديد

٤- يُعدّ الصّدى مثلاً على أن موجات الصوت:

(د) تمتص

(ج) تتحول

(ب) تنكسر

(أ) تنعكس

٥- يقاس الشغل والطاقة بوحدة تسمى:

(د) النيوتن / ث

(ج) النيوتن / م

(ب) النيوتن

(أ) الجول

٦- أي التغيرات التالية تغير كيميائي؟

(د) ذوبان الملح

(ج) هطول المطر

(ب) انصهار الجليد

(أ) حرق الخشب

٧- ما المركب الذي يشوه الفلز؟

(د) السكر

(ج) الحمض

(ب) ثاني أكسيد الكربون

(أ) أكسيد الفلز

٨- ما الحالة التي تكون لها أعلى طاقة؟

(د) منصهرة

(ج) سائلة

(ب) غازية

(أ) صلبة

٩- أيُّ المواد التالية تُستعمل عادةً للقضاء على البكتيريا؟

(د) النيتروجين

(ج) الصوديوم

(ب) الكلور

(أ) أكسيد الكالسيوم

١٠- أصغر جزء في المادة يحمل صفاتها يسمى:

(د) العنصر

(ج) المركب

(ب) الذرة

(أ) الجزيء

♥ السؤال الثالث: ضعي علامة (√) أمام العبارة الصحيحة و (X) أمام العبارة الخاطئة:

١٠

- | | |
|-----|--|
| () | ١ . تمتاز اللافلزات بأنها هشة و رديئة التوصيل للحرارة والكهرباء. |
| () | ٢ . المسافة بين قممتين متتاليتين أو قاعين متتالين للموجة يسمى الطول الموجي. |
| () | ٣ . تبلغ سرعة الضوء في الفراغ حوالي ٣٠٠ ألف كم في الثانية تقريباً. |
| () | ٤ . إذا اصطدمت الموجات الصوتية بسطح مستوى صلب أكبر من طاقتها فإنها ترتد عنه. |
| () | ٥ . القوة التي تبذلها عند استعمال الآلة البسيطة تسمى القوة المبذولة. |
| () | ٦ . الطاقة الناتجة عن حركة الجسم تسمى طاقة الحركة. |
| () | ٧ . من مؤشرات حدوث التفاعل الكيميائي تغير اللون والتشويه فقط. |
| () | ٨ . درجة الحرارة التي تبدأ المادة عند في الانصهار تسمى درجة التجمد. |
| () | ٩ . تقع الفلزات في الجانب الأيمن من الجدول وأشهرها السليكون. |
| () | ١٠ . تسمى الجسيمات السالبة الشحنة التي تدور حول نواة الذرة بالبروتونات. |

https://t.me/Sciences_20 : **قناتى علوم متوسط**

https://t.me/Sciences_203 : **قناتى علوم ابتدائى**

انتهت الأسئلة

النجاح لعدة الطلاب الأذكيا، أتمنى لكم كل التوفيق

معلمة المادة: مها المريخ

المادة: علوم		المملكة العربية السعودية.
الصف: خامس ابتدائي		وزارة التعليم.
التاريخ: ١٤٤٤/١٢/١ هـ		إدارة تعليم
اليوم: الأثنين		مكتب تعليم
عدد الصفحات: ٣		مدرسة
الزمن: ساعة ونصف.		أسئلة الاختبار النهائي (الفصل الدراسي الثالث) للعام الدراسي ١٤٤٤ هـ


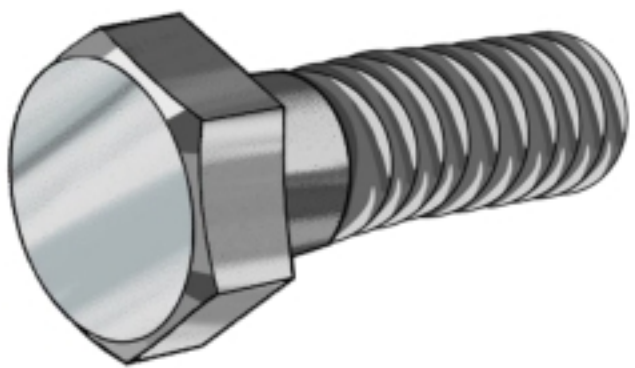
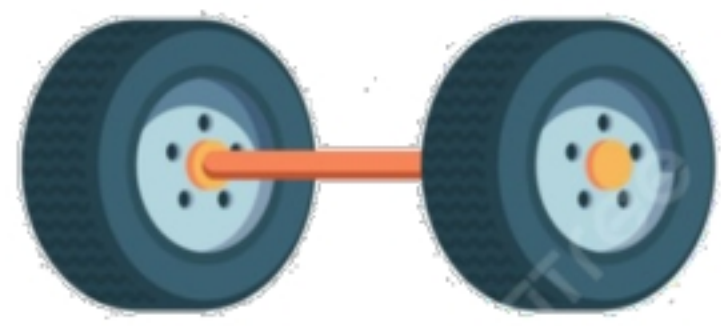
اسم الطالب/ة: <u>نموذج الإجابة</u>		رقم الجلوس:
رقم السؤال	الدرجة التي حصلت عليها الطالبة	
	رقماً	كتابة
الأول	١٠	
الثاني	٢٠	
الثالث	١٠	
المجموع	٤٠	

نموذج إجابة

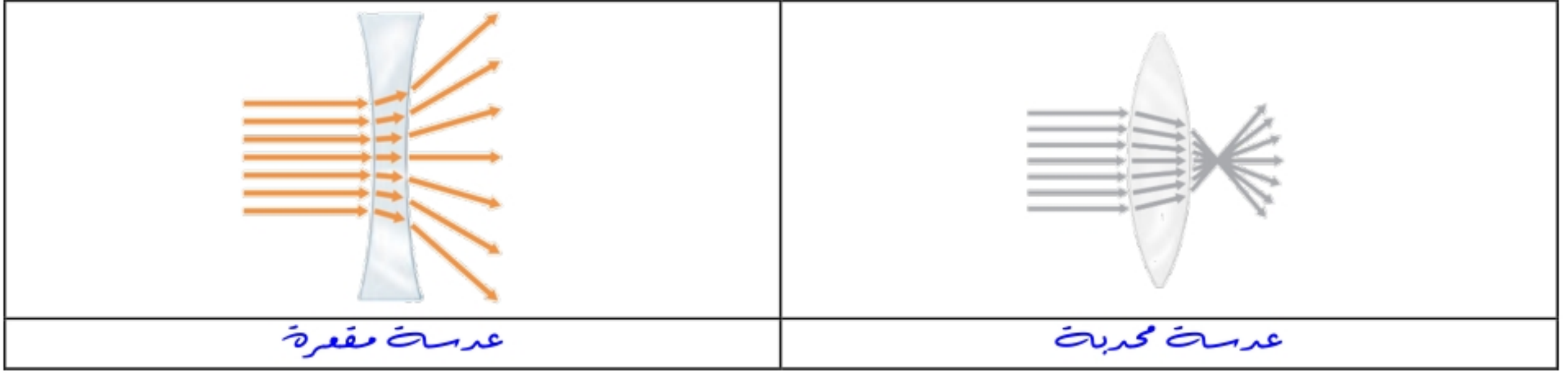
السؤال الأول (أ) اكتب المصطلح العلمي المناسب أمام العبارات الآتية.
 (العنصر - الأجسام المعتمدة - الشغل - الصدا - موجة صوتية)

العنصر	١. مادة نقية لا يمكن تجزئتها إلى مواد أصغر عن طريق التفاعلات الكيميائية.
الصدا	٢. مركب يتكون نتيجة اتحاد الحديد مع الأكسجين الموجود في الهواء الجوي.
الشغل	٣. القوة المبذولة لتحريك جسم ما مسافة معينة.
الأجسام المعتمدة	٤. الأجسام التي تحجب مرور جميع الضوء خلالها تسمى
موجة صوتية	٥. سلسلة التضاعطات والتخلخلات المنتقلة خلال مادة ما.

السؤال الأول (ب) صنفى الآلات التي أمامك إلى (آلة بسيطة أو آلة مركبة):

		
آلة مركبة	آلة بسيطة	آلة بسيطة

♥ السؤال الأول (ج) اذكر أنواع العدسات التي أمامك.



٢٠

♥ السؤال الثاني: اختاري الإجابة الصحيحة لكل فقرة من الفقرات التالية.

١- أي ألوان الضوء له طول موجي أكبر؟			
(د) البنفسجي	(ج) الأزرق	(ب) الأصفر	(أ) الأحمر
٢- حسب قانون الانعكاس فإن الضوء الساقط على جسم ينعكس			
(د) تختلف الزاوية حسب الجسم	(ج) بزاوية أقل	(ب) بزاوية أكبر	(أ) بالزاوية نفسها
٣- في أي مميالي تكون سرعة الصوت أكبر؟			
(د) الزيت	(ج) الماء	(ب) الهواء	(أ) الحديد
٤- يُعدّ الصدى مثلاً على أن موجات الصوت:			
(د) تمتص	(ج) تتحول	(ب) تنكسر	(أ) تنعكس
٥- يقاس الشغل والطاقة بوحدة تسمى:			
(د) النيوتن / ث	(ج) النيوتن / م	(ب) النيوتن	(أ) الجول
٦- أي التغيرات التالية تغير كيميائي؟			
(د) ذوبان الملح	(ج) هطول المطر	(ب) انصهار الجليد	(أ) حرق الخشب
٧- ما المركب الذي يشوه الفلز؟			
(د) السكر	(ج) الحمض	(ب) ثاني أكسيد الكربون	(أ) أكسيد الفلز
٨- ما الحالة التي تكون لها أعلى طاقة؟			
(د) منصهرة	(ج) سائلة	(ب) غازية	(أ) صلبة
٩- أي المواد التالية تُستعمل عادةً للقضاء على البكتيريا؟			
(د) النيتروجين	(ج) الصوديوم	(ب) الكلور	(أ) أكسيد الكالسيوم
١٠- أصغر جزء في المادة يحمل صفاتها يسمى:			
(د) العنصر	(ج) المركب	(ب) الذرة	(أ) الجزيء

♥ السؤال الثالث: ضعي علامة (✓) أمام العبارة الصحيحة و (X) أمام العبارة الخاطئة:

١٠

(✓)	١ . تمتاز اللافلزات بأنها هشّة ورديئة التوصيل للحرارة والكهرباء.
(✓)	٢ . المسافة بين قمّتين متتاليتين أو قاعين متتاليين للموجة يسمى الطول الموجي .
(✓)	٣ . تبلغ سرعة الضوء في الفراغ حوالي ٣٠٠ ألف كم في الثانية تقريباً .
(✓)	٤ . إذا اصطدمت الموجات الصوتية بسطح مستوى صلب أكبر من طاقتها فإنها ترتد عنه .
(✓)	٥ . القوة التي تبذلها عند استعمال الآلة البسيطة تسمى القوة المبذولة .
(✓)	٦ . الطاقة الناتجة عن حركة الجسم تسمى طاقة الحركة .
(X)	٧ . من مؤشرات حدوث التفاعل الكيميائي تغير اللون والتشويه فقط .
(X)	٨ . درجة الحرارة التي تبدأ المادة عند في الانصهار تسمى درجة التجمد .
(X)	٩ . تقع الفلزات في الجانب الأيمن من الجدول وأشهرها السليكون .
(X)	١٠ . تسمى الجسيمات السالبة الشحنة التي تدور حول نواة الذرة بالبروتونات .

https://t.me/Sciences_20 : **قناتى علوم متوسط**

https://t.me/Sciences_203 : **قناتى علوم ابتدائى**

انتهت الأسئلة

النجاح لبعث الطلاب الأذكيا، أتمنى لكم كل التوفيق

معلمة المادة: مها المريخ

اسم الطالب :		٤٠	المملكة العربية السعودية
رقم الجلوس :			وزارة التعليم
المادة : علوم			إدارة التعليم بمحافظة
الصف : الخامس			مكتب التعليم
الزمن : ساعة ونصف	الدرجة كتابة :		مدرسة
	توقيعه		اسم المصحح
	توقيعه		اسم المراجع

اختبار مادة العلوم الفصل الدراسي الثالث لعام ١٤٤٤هـ (الدور الأول)

السؤال الأول

ضع علامة (\checkmark) أمام العبارة الصحيحة وعلامة (\times) أمام العبارة الخاطئة

الدرجة: ١٠/

١	توجد الفلزات جميعاً في الحالة السائلة	()
٢	الضوء يسير في خطوط متعرجة	()
٣	التردد هو تكرار سماع الصوت بسبب انعكاس الموجات الصوتية	()
٤	الطاقة لا تفنى ولا تستحدث من العدم ولكن تتحول من شكل لآخر	()
٥	تتغير حالة المادة عندما تكتسب الحرارة أو تفقدها	()
٦	المواد المتفاعلة هي المواد الأصلية التي توجد قبل بدء التفاعل	()
٧	الطاقة هي المقدرة على إنجاز شغل ما	()
٨	تسمى المادة التي ينتقل خلالها الصوت وسطاً	()
٩	عندما ترتبط الذرات معاً تشكل ما يسمى بالجزينات	()
١٠	الأجسام المعتمة هي التي تمنع نفاذ الأشعة الضوئية من خلالها	()

السؤال الثاني

أكمل الفراغات بالكلمات المناسبة فيما يأتي

الدرجة: ٦/

الشغل	مندليف	النيوترونات	الانكماش الحراري	أجسام شفافة	المركب
نقصان حجم المادة نتيجة تغير درجة حرارتها					
رتب العناصر في جدول وسمي بالجدول الدوري					
القوة المبدولة لتحريك جسم ما مسافة معينة					
جسيمات موجوده داخل النواة متعادلة الشحنة					
تسمح بنفاذ معظم الأشعة الضوئية من خلالها					
مادة نقية تتألف من اتحاد عنصرين أو أكثر					

١. أصغر جزء من الطاقة الضوئية يوجد بشكل مستقل

الفوتون طول الموجه الضوء

٢. تكرار سماع الصوت بسبب انعكاس الموجات الصوتية

الصدى التردد حدة الصوت

٣. يسمى عدد البوتونات في نواة الذرة

العدد الذري العنصر النواة

٤. يقاس الشغل والطاقة بوحدة

النيوتن الجول المتر

٥. يسمى الجزء الآلة البسيطة الذي يقع عليه الجهد

القوة الناتجة ذراع القوة الرافعه

٦. ماهي الحالة التي لها طاقة اعلى

الصلبة الغازية السائلة

٧. مالذي يحدث عند ارتفاع درجة حرارة جسم ما

ينكمش يتجمد يتمدد

٨. أصغر وحدة في العنصر تحمل صفاته

العنصر الجزيء الذرة

٩. يستخدم في القضاء على البكتيريا

السليكون الزنبق الكلور

١٠. تعمل على تجميع الأشعة الضوئية المنكسرة

عدسة مستوية عدسة مقعرة عدسة محدبة

ب- أذكر أربعة من أشكال الطاقة؟ الدرجة: ٤/

(١)

(٢)

(٣)

(٤)

انتهت الأسئلة مع تمنياتي لكم بالتوفيق والنجاح

معلم المادة / نوار العتيبي

نموذج إجابة

اسم الطالب :	المملكة العربية السعودية	
رقم الجلوس :	وزارة التعليم	
المادة : علوم	إدارة التعليم بمحافظة	
الصف : الخامس	مكتب التعليم	
الزمن : ساعة ونصف	الدرجة كتابة :	مدرسة
توقيعه	اسم المصحح	
توقيعه	اسم المراجع	

اختبار مادة العلوم الفصل الدراسي الثالث لعام ١٤٤٤هـ (الدور الأول)

السؤال الأول : ضع علامة (√) أمام العبارة الصحيحة وعلامة (X) أمام العبارة الخاطئة الدرجة: ١٠/

١	توجد الفلزات جميعاً في الحالة السائلة	(X)
٢	الضوء يسير في خطوط متعرجة	(X)
٣	التردد هو تكرار سماع الصوت بسبب انعكاس الموجات الصوتية	(X)
٤	الطاقة لا تفنى ولا تستحدث من العدم ولكن تتحول من شكل لآخر	(√)
٥	تتغير حالة المادة عندما تكتسب الحرارة أو تفقدها	(√)
٦	المواد المتفاعلة هي المواد الأصلية التي توجد قبل بدء التفاعل	(√)
٧	الطاقة هي المقدرة على إنجاز شغل ما	(√)
٨	تسمى المادة التي ينتقل خلالها الصوت وسطاً	(√)
٩	عندما ترتبط الذرات معاً تشكل ما يسمى بالجزينات	(√)
١٠	الأجسام المعتمة هي التي تمنع نفاذ الأشعة الضوئية من خلالها	(√)

السؤال الثاني : أكمل الفراغات بالكلمات المناسبة فيما يأتي الدرجة: ٦/

الشغل	مندليف	النيوترونات	الانكماش الحراري	أجسام شفافة	المركب
الإتكماش الحراري	نقصان حجم المادة نتيجة تغير درجة حرارتها				
مندليف	رتب العناصر في جدول وسمي بالجدول الدوري				
القوة المبدولة لتحريك جسم ما مسافة معينة	الشغل				
النيوترونات	جسيمات موجودة داخل النواة متعادلة الشحنة				
تسمح بنفاذ معظم الأشعة الضوئية من خلالها	أجسام شفافة				
المركب	مادة نقية تتألف من اتحاد عنصرين أو أكثر				

١. أصغر جزء من الطاقة الضوئية يوجد بشكل مستقل

الفوتون طول الموجه الضوء

٢. تكرار سماع الصوت بسبب انعكاس الموجات الصوتية

الصدى التردد حدة الصوت

٣. يسمى عدد البوتونات في نواة الذرة

العدد الذري العنصر النواة

٤. يقاس الشغل والطاقة بوحدة

النيوتن الجول المتر

٥. يسمى الجزء الآلة البسيطة الذي يقع عليه الجهد

القوة الناتجة ذراع القوة الرافعه

٦. ماهي الحالة التي لها طاقة اعلى

الصلبة الغازية السائلة

٧. مالذي يحدث عند ارتفاع درجة حرارة جسم ما

ينكمش يتجمد يتمدد

٨. أصغر وحدة في العنصر تحمل صفاته

العنصر الجزيء الذرة

٩. يستخدم في القضاء على البكتيريا

السليكون الزنبق الكلور

١٠. تعمل على تجميع الأشعة الضوئية المنكسرة

عدسة مستوية عدسة مقعرة عدسة محدبة

ب- أذكر أربعة من أشكال الطاقة؟ الدرجة: ٤/

(١)

(٢)

(٣)

(٤)

انتهت الأسئلة مع تمنياتي لكم بالتوفيق والنجاح

معلم المادة / نوار العتيبي

اسم الطالب/ة:

السؤال الأول:

ا/ ضعي المصطلحات التالية في الفراغ المناسب:

(الكهرومغناطيسية - الموجة الصوتية - الشغل - درجة الانصهار - العنصر)

- ١-.....العنصر..... مادة نقية لا يمكن تجزئتها الى مواد أصغر عن طريق التفاعلات الكيميائية.
- ٢-.....درجة الانصهار..... درجة الحرارة التي تبدأ المادة عندها في الانصهار.
- ٣-.....الشغل..... القوة المبذول لتحريك جسم ما مسافة معينة.
- ٤-.....الموجة الصوتية..... سلسلة التضاعطات والتخلخلات المنتقلة خلال جسم ما.
- ٥-.....الكهرومغناطيسية..... تداخل طاقة القوى الكهربائية وطاقة القوى المغناطيسية.

ب/ ضعي علامة (√) امام العبارة الصحيحة وعلامة (x) امام العبارة الخاطئة فيما يأتي:

- ١- اصغر وحدة في العنصر هي الذرة (√)
- ٢- المواد التي تستعمل عادة للقضاء على البكتيريا هو الصوديوم (x)
- ٣- من صفات اللافلزات انها هشة وريئة التوصيل للحرارة والكهرباء (√)
- ٤- طاقة الوضع هي الطاقة الناتجة عن حركة الجسم (x)
- ٥- الالة البسيطة أداة تستخدم لتغيير قوة او اتجاه او مسافة لإنجاز شغلا ما (√)
- ٦- المواد الاصلية التي توجد قبل بدء التفاعل الكيميائي تسمى مواد ناتجة (x)
- ٧- الصدى هو تكرار سماع الصوت بسبب انعكاس الموجات الصوتية (√)
- ٨- الفوتون هو اكبر جزء من الطاقة الضوئية يوجد بشكل مستقل (x)
- ٩- تسمى العدسة المقعرة (المفرقة) لأنها تعمل على تفريق الاشعة المنكسرة (√)
- ١٠- الطول الموجي الأقل في الألوان هو اللون الاحمر (x)

السؤال الثاني:

ا/ ضعي الأرقام في العمود (أ) بما يناسبها في العمود (ب) فيما يأتي:

(ب)		(أ)	
انحراف الضوء عن مسارة	٥	النيوترونات	١
نقصان حجم المادة نتيجة التغير في درجة الحرارة	٤	خصائص الفلز	٢
الجول	٣	وحدة قياس الشغل والطاقة	٣
قابلية للطرق والسحب	٢	الانكماش الحراري	٤
متعادلة الشحنة	١	انكسار الضوء	٥

ب/ ضعي الكلمات التالية بما يناسبها من الصور فيما يأتي:

١٠

(التشويه - العجلة والمحور - البرغي - الرافعة - تغير اللون)

				
التشويه.....	العجلة والمحور.....	البرغي.....	الرافعة.....	تغير اللون.....

السؤال الثالث:

١٠

اختراري الإجابة الصحيحة من بين الاقواس:

١- تحتوي الذرة على الكترولونات وتحمل جسيمات شحنتها			
(أ) سالبة	(ب) موجبة	(ج) متعادلة الشحنة	(د) لا شيء مما ذكر
٢- أي العناصر التالية تعد الأكثر في الجدول الدوري:			
(أ) اللافلزات	(ب) الفلزات	(ج) اشباه الفلزات	(د) العناصر
٣- أي مما يلي يحمل شحنة موجبة:			
(أ) الجزيء	(ب) النيوترون	(ج) البروتون	(د) الالكترون
٤- أي التغيرات التالية تغير كيميائي:			
(أ) انصهار الجليد	(ب) ذوبان الملح	(ج) هطول المطر	(د) حرق الخشب
٥- قوة مقاومة تؤثر في عكس اتجاه القوة المبذولة:			
(أ) الاحتكاك	(ب) السرعة	(ج) التسارع	(د) الجاذبية
٦- ما السطح المائل الذي يلتف حول الأسطوانة:			
(أ) الوند	(ب) البرغي	(ج) العجلة والمحور	(د) البكرة
٧- ما الذي يحدث عند ارتفاع درجة حرارة جسم ما			
(أ) انكماش	(ب) تجمد	(ج) تمدد	(د) تكثف
٨- لا ينتقل الصوت في الفضاء لأنه يتكون من			
(أ) السائل	(ب) الصلب	(ج) الغاز	(د) الفراغ
٩- تكون سرعة الصوت اكبر في			
(أ) الحديد	(ب) الماء	(ج) الهواء	(د) الزيت
١٠- الاجسام التي لا ينفذ الضوء من خلالها هي اجسام			
(أ) شفافة	(ب) معتمة	(ج) شبه شفافة	(د) لا شيء مما ذكر

مع تمنياتي لكم بالتوفيق والنجاح